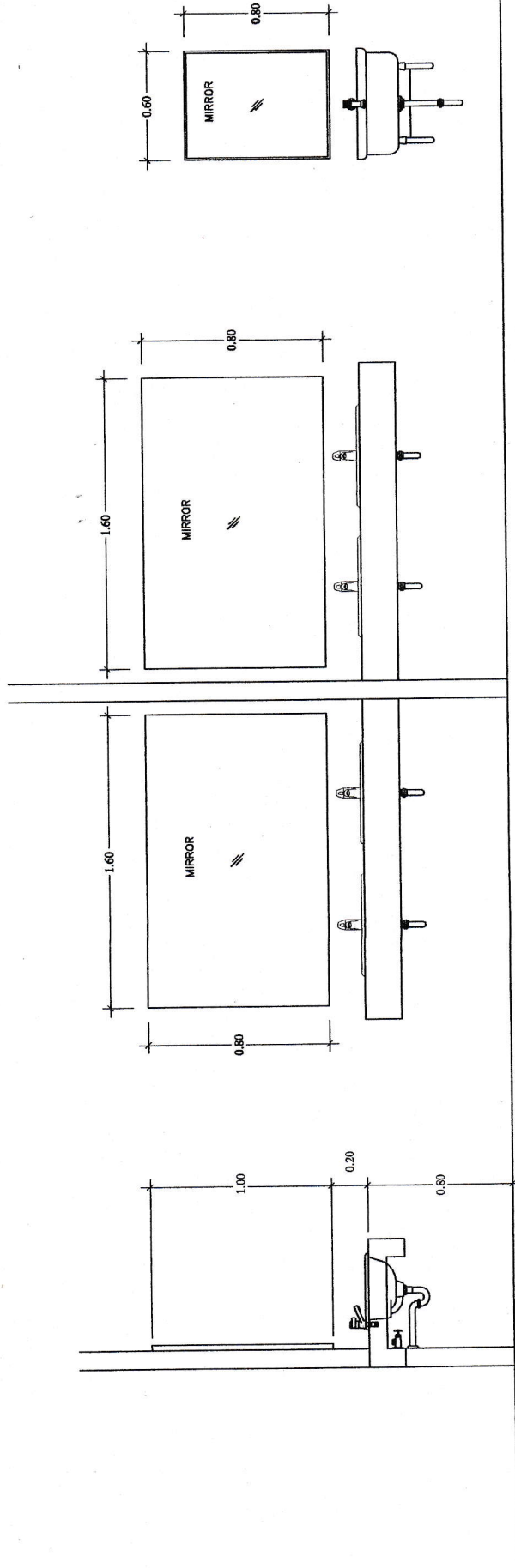
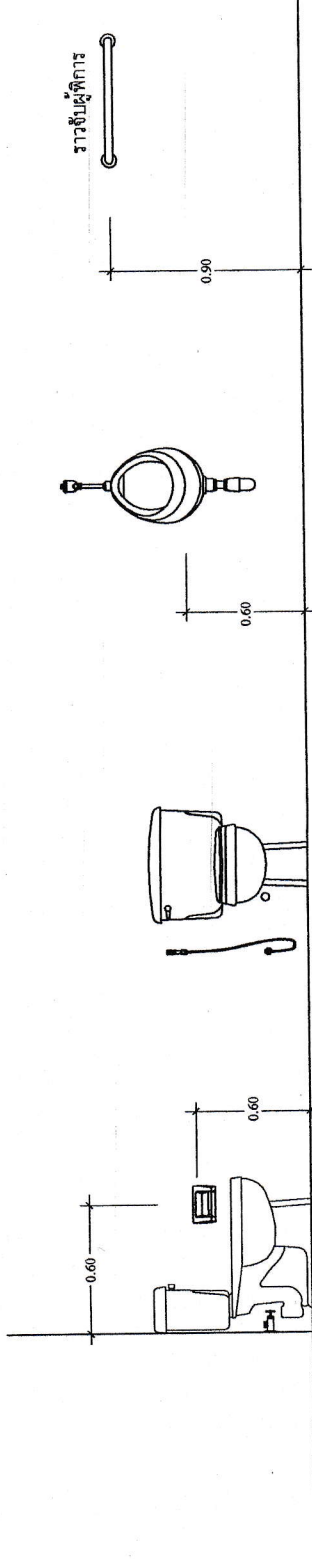


รายการประกอบแบบสุขภัณฑ์	
สัญลักษณ์	รายละเอียด
1	โถส้วมชักโครก
2	อ่างล้างหน้า
3	อ่างล้างหน้า (ห้องน้ำผู้พิการ)
4	ตะแกรงกรองผงตกถิน
5	ราวจับ (ห้องน้ำผู้พิการ)
6	กระเบื้อง
7	ฝักบัวชำระ
8	ที่ใส่กระดาษชำระ
9	โถมีสตาเวซชาย พร้อมก๊อกน้ำแบบกด

โครงการก่อสร้างห้องน้ำสาธารณะ
ต.สมอพิลลือ อ.บ้านลาด จ.เพชรบุรี

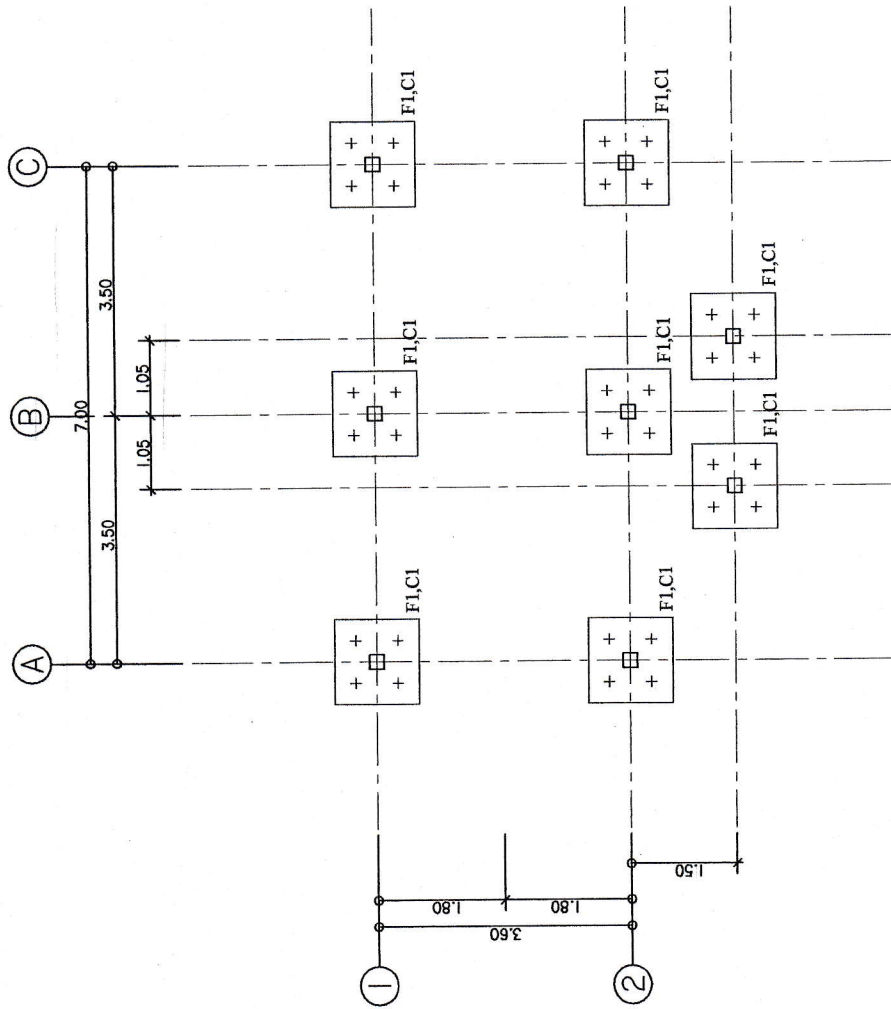
เขียนแบบ	นายพนพล พรหมนันทกุล	นายช่างโยธา	นายช่างโยธา
ตรวจแบบ	นายเสกสรรค์ พรหมนันทกุล	ผู้ออกแบบ	ผู้ออกแบบ
ให้บชอบ	นายชวลิต สังข์สน	ผู้ควบคุม	ผู้ควบคุม
อนุมัติ	นายชัชฎ แสงจันทร์ภูภาค	ผู้ควบคุม	นายก อบต.



โครงการก่อสร้างห้องน้ำสาธารณะ
ต.สมอพิไล อ.บ้านลาด จ.เพชรบุรี

เขียนแบบ	นายพนพล พรหมแก้ว	นายช่างโยธา	นายช่างโยธา
ตรวจแบบ	นายเสกสรร พรหมแก้ว	นายช่างโยธา	ผอ.กองช่าง
เก็บชอบ	นายชวลิต สังข์สน	นายช่างโยธา	ปลัด อบต.
อนุมัติ	นายชัย แสงทรัพย์ภาคตา	นายช่างโยธา	นายก อบต.

มาตรฐานติดตั้งสุขภัณฑ์



โครงการก่อสร้างห้องนิ้สาธารณะ
ต.สมอพิลือ อ.บ้านลาด จ.เพชรบุรี

เขียนแบบ	นายพนพล พรหมแก้ว	<i>[Signature]</i>	นายช่างโยธา
ตรวจแบบ	นายเสกสรร พรหมแก้ว	<i>[Signature]</i>	ผอ.กองช่าง
เก็บชอบ	นายชวรัตน์ สังข์สน	<i>[Signature]</i>	ปลัด อบต.
อนุมัติ	นายชัช แสนทรัพย์ภาค	<i>[Signature]</i>	นายก อบต.

แปลนฐานราก
มาตราส่วน 1:75